

www.phoenix-mt.com  
PHÖNiX Messtechnik GmbH

# PHÖNiX

## Wasserstandanzeiger PN 100 bis 160

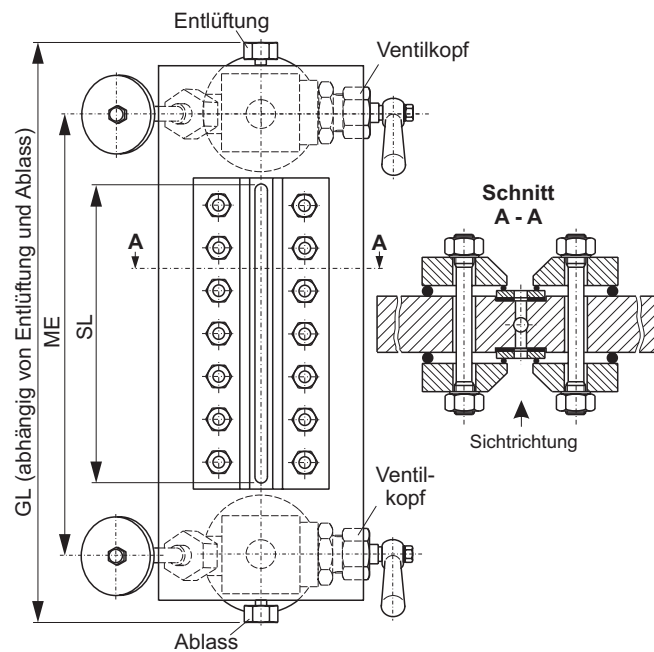
"heisser" Hochdruck  
Transparent  
Anschluss Seite-Seite fest  
Verbindung Ventilkopf Rücken: Flansch  
Doppelabsperung, Handrad und Schnellschluss

Produktgruppe **703**

Typ **50**

Blatt: 10      Revision: 0

Datum: 08/05



### Anwendungsbereich

Direkte Flüssigkeitsstandanzeige für Wasserstandanzeige bis PN 160. Erhöhte Sicherheit durch Kugelselbstschlußventile.

### Allgemeine Daten

Schaulänge SL: ≤ME  
Rücken: 200x45  
Anschluß Ventilkopf - Rücken: Flansch  
Ventilkopftyp: s. Datenblatt 760.40  
Betätigung: Handrad und Schnellschluss-Hebel  
Werkstoff Sichtfenster: Glimmer  
Werkstoff medienberührte Teile: CS, SS  
Die Werkstoffe können je nach Verfügbarkeit variieren. Ausführungen mit Sonderwerkstoffen medienberührt sind lieferbar.  
Gewicht  
- ME 340/400/450/500 mm: 55,0/60,0/65,0/70,0 kg  
Gewicht nach kann je nach Ausführung abweichen.

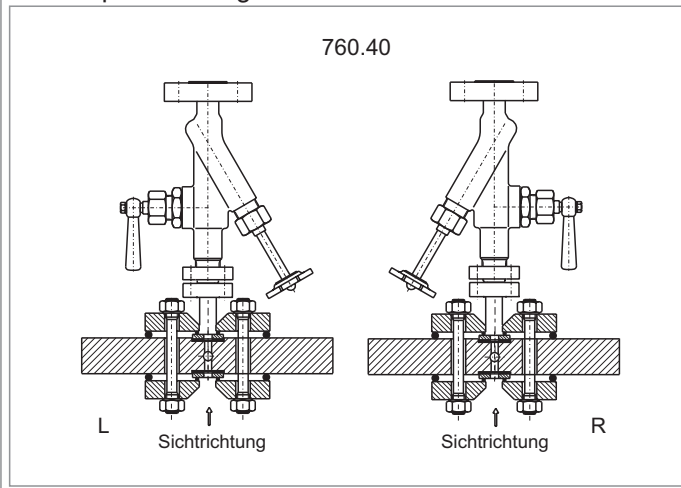
### Auslegungsdaten

Designdruck/Designntemperatur: siehe Derating  
siehe Datenblatt BG00RG

### Weitere Daten

Prozessanschluss: siehe 703.VAR  
Entlüftung: siehe 703.VAR  
Ablass: siehe 703.VAR

### Ventilkopfpanordnung



### Zubehör

Beleuchtung: siehe Datenblätter Zubehör Katalog 700  
Skala: siehe Datenblätter Zubehör Katalog 700  
Zeiger  
Niedrigwasser: s. Datenblätter Zubehör Katalog 703

CS (= Kohlenstoffstahl) bzw. SS (= nicht rostender Edelstahl Typ 316SS) sind Druckbehälter geeignete Stähle gemäss EN oder ASME.

Änderungen vorbehalten

### Bestellschlüssel

7 0 3 5 X X X 4 0 X X X - X X - X X X X X X X X X - X X X X										siehe 703.VAR		ME [mm]		
										ergibt sich aus ME		Feldtyp		
										X X Anzahl Felder				
										DIN-Schrauben, -Mütern		DIN/ASME		
										A ANSI-Schrauben, -Mütern				
										G   200x45 (Transparent)		Rückentyp		
										siehe Datenblatt 760.40		Ventilkopfpanordnung		
Anschluss Ventilköpfe	fest	0												
	drehbar	4												
Überbrückung	ohne	0												
	mit	1												
Sichtfenster	Glimmer		2											
Ventilkopf	760.40			4	0	X								

### PHÖNiX

Messtechnik GmbH  
Salzschlierer Straße 13  
D-60386 Frankfurt/M.  
Tel. +49/69/41 67 42 -20  
Fax +49/69/41 67 42 - 29  
sales@phoenix-mt.com  
www.phoenix-mt.com

# PHÖNiX