

Schauglasanzeiger PN 25

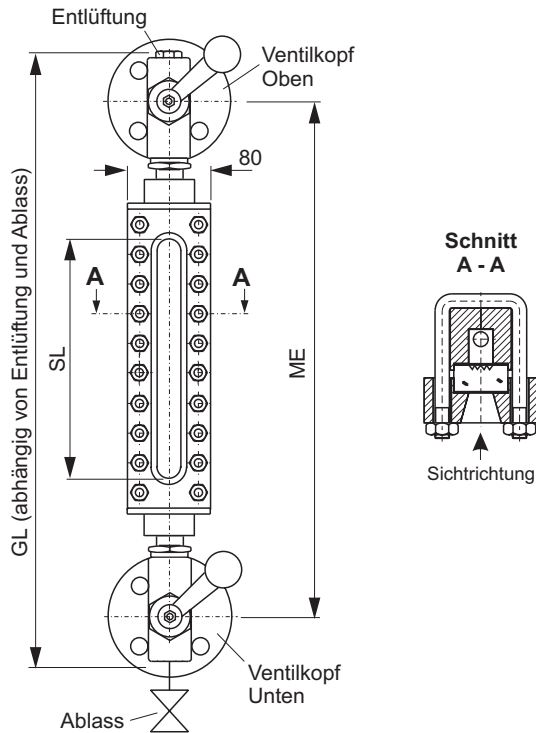
Leichte Ausführung
Reflex
Anschluss Oben-Unten drehbar
Verbindung Ventilkopf Rücken: Verschraubung
Schnellschluss

Produktgruppe **700**

Typ **54**

Blatt: 6 Revision: 0

Datum: 08/05



Anwendungsbereich

Direkte Flüssigkeitsstandanzeige für allgemeine Anwendungen bis PN 25 (abhängig von Glasgrösse) z. B. für Wasserstand. Erhöhte Sicherheit durch Kugelschlußventile.

Allgemeine Daten

Schaulänge SL: <ME
Rücken: 40 x 40
Anschluß Ventilkopf - Rücken: Verschraubung
Ventilkopftyp: s. Datenblatt 760.54
Betätigung: Hebel
Werkstoff Schauglasplatten DIN 7081: Borosilikat
Werkstoff medienberührte Teile: CS
Die Werkstoffe können je nach Verfügbarkeit variieren.
Gewicht
- Basisgewicht (Glasgrösse 4-9): 10,5-14,0 kg
Gewicht nach kann je nach Ausführung abweichen.

Auslegungsdaten

Designdruck/Designtemperatur: siehe Derating
- 40 x 40, Reflex: Datenblatt BG00R1

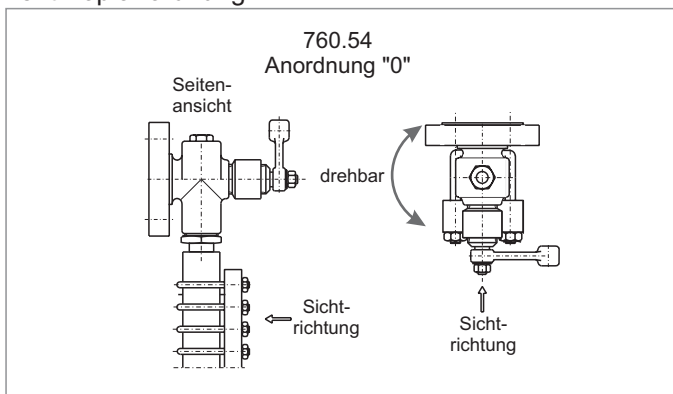
Weitere Daten

Anschluß Ventilkopf - Rücken: siehe 703.VAR
Prozessanschluss: siehe 703.VAR
Entlüftung: siehe 703.VAR
Ablass: Ventil

Zubehör

Zeiger
Niedrigwasser: s. Datenblätter Zubehör Katalog 703

Ventilkopf-anordnung



CS (= Kohlenstoffstahl) bzw. SS (= nicht rostender Edelstahl Typ 316SS) sind Druckbehälter geeignete Stähle gemäss EN oder ASME.

Änderungen vorbehalten

Bestellschlüssel

7 0 0 5 4 0 X 5 4 0 X X - 0 0 - 0 0 X X X X X X X - X X X X										siehe 703.VAR		ME [mm]	
										ergibt sich aus ME		Glastyp	
										X spez. Glastypen			
										DIN-Schrauben, -Mutter		DIN/ASME	
										A ANSI-Schrauben, -Mutter			
										40 x 40 (DIN 7081)		Rückentyp	
Sichtfenster Reflex (DIN 7081) 1										1		siehe Datenblatt 760.54	
Ventilkopf 760.54										5 4 0		Ventilkopf-anordnung	

PHÖNiX

Messtechnik GmbH
Salzschlierfer Straße 13
D-60386 Frankfurt/M.
Tel. +49/69/41 67 42 -20
Fax +49/69/41 67 42 -29
sales@phoenix-mt.com
www.phoenix-mt.com

PHÖNiX