

Magnetwechsler

Bistabiler Magnetwechsler mit patentiertem Schaltelement
Schaltkontakt magnetisch betätigt

Produktgruppe **740**

Typ **0064**

Blatt: 1/1 Revision: 12

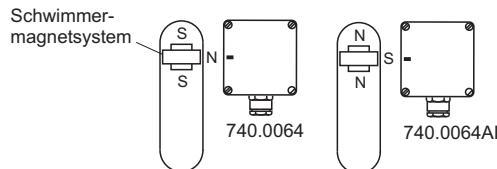
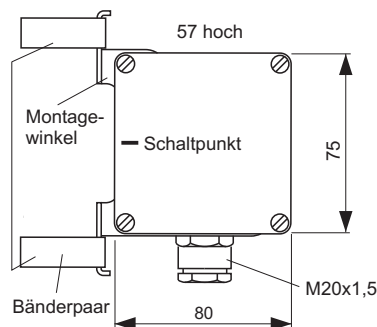
Datum: 06/10



Typ 740.0064



Ausführung mit Hitzeschutzplatte



Maße in mm

Anwendungsbereich

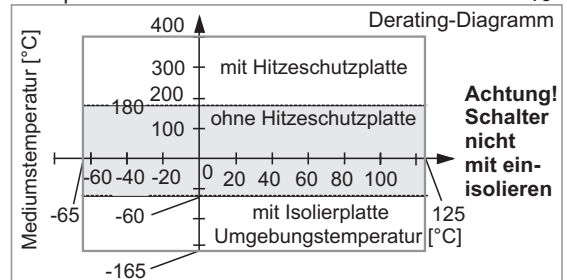
Der Magnetwechsler wird zur Erfassung von Grenzwerten an magnetisch gesteuerten Füllstandanzeigern eingesetzt. Die Schaltkontakte erfordern keine besonderen Kontaktenschutzmaßnahmen und erlauben so größere Schaltleistungen. Der Schalter kann generell in Zone 2 und mit eigensicheren Stromkreisen in Zone 1 eingesetzt werden, da nur passive Bauelemente in einem schwadendichten Gehäuse eingebaut sind.

Allgemeine Daten

Hysterese: ca. 18 mm
Werkstoff Gehäuse: Aluminium
Befestigung für Magnetanzeiger (Zubehör):
710.104/098.0 Spannband Ø40-60 mm
Rohr-Ø >60 mm Spannband Ø60-80 mm

Auslegungsdaten

Lastspiele: > 10⁵



Funktion

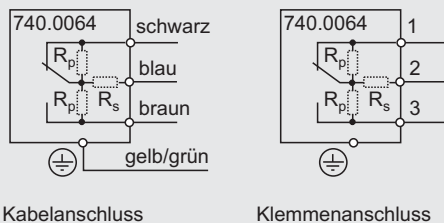
MAX (Schwimmer oben): schwarz(1) - blau(2) geschl.
MIN (Schwimmer unten): braun(3) - blau(2) geschl.

Elektrische Daten

Umschalter bistabil: SPDT
Schaltspannung: 200 V =/250 V~
Schaltstrom: 2 A~/~
Schaltleistung: 40 W/100 VA
Kontaktmaterial: AgNi90/10 / Au4μ
Umschaltzeit: < 50 ms
Anschluss: 3 oder 5 m Kabel, 4 x 0,75 mm²
oder Klemmenanschluß 3 x 2,5 mm²
Kabelverschraubung: M20x1,5
Schutzart nach EN 60529: IP67
Optional Widerstände R_p, R_s für Drahtbruchüberwachung und Namur-Beschaltung

Änderungen vorbehalten

Anschlussbild



Bestellschlüssel

740.0064AI - XXXX

Magnetfeld	invers	I					
Temperaturbereich Rohr	bis 250 °C		0				
	250 bis 450 °C		T				
Kontaktart	normal			C			
	Goldauflage			G			
Widerstandsbeschaltung	Drahtbruch 10k/10k				D	3	3 m Kabel 4x0,75 mm ²
	Namur 1k/10k				N	5	5 m Kabel 4x0,75 mm ²
	ohne				O	H	Harting-Stecker
						K	Klemmen 2,5 mm ²

PHÖNiX

Messtechnik GmbH
Salzschlierer Straße 13
D-60386 Frankfurt/M.
Tel. +49/69/41 67 42 - 20
Fax +49/69/41 67 42 - 29
sales@phoenix-mt.com
www.phoenix-mt.com

PHÖNiX