

Schwimmerschalter

Anwendungshinweise, Ersatzteile

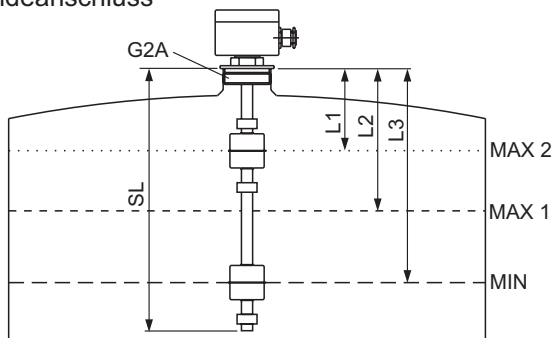
Produktgruppe **719**

Typ **0021**

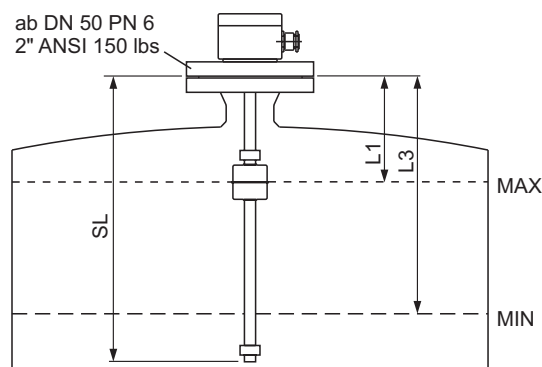
Blatt: 2/2 Revision: 14

Datum: 4/08

Gewindeanschluss



Flanschanschluss



Einbauvorschläge

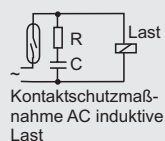
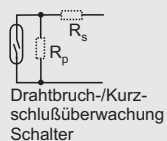
Gewindeanschluss

Einbau von oben in einen Tank über ein Einschraubgewinde 2". Bestückt mit 3 Kontakten und zwei Schwimmern zur Überwachung von MIN, MAX1 und MAX2. Zur Durchführung der Schwimmer ist mindestens G2A notwendig, siehe auch Schwimmertabelle. SL entspricht der Einbaulänge des Sensors ab Dichtfläche Anschlussgewinde.

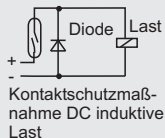
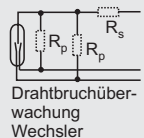
Flanschanschluss

Einbau von oben in einen Tank über einen Flansch. Bestückt mit 2 Kontakten und einem Schwimmer zur Überwachung von MIN und MAX. Zur Durchführung der Schwimmer ist mindestens DN50/2" ANSI notwendig, siehe auch Schwimmertabelle. SL entspricht der Einbaulänge des Sensors ab Dichtfläche Flansch.

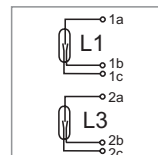
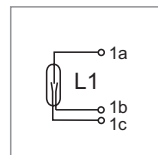
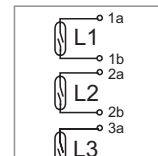
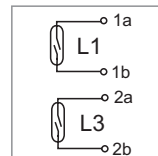
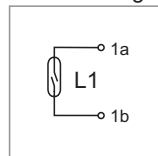
Elektrische Schaltbeispiele, Kontaktschutzmassnahmen



U[VAC]	I [A]	R[kΩ]	C [μF]
230	1	18	0,1
120	1	8,2	0,1
48	1	3,3	0,1
24	1	0,5	0,1



Anschlußdiagramme



Bei mehr als 3 Schaltern/2 Wechslern erfolgt Anschluß mit Stecker. Schalter können wahlweise Öffner, Schließer, monostabil oder bistabil sein.

Die Kontaktfunktionen beziehen sich auf steigendes Flüssigkeitsniveau.

Änderungen vorbehalten

Ersatzteile

Schwimmertabelle

Form	Dichte [g/cm ³]	Druck [Mpa]	Werkst.	Abmessung HxDxD [mm]	Bestell-Nr.
Zylinder	≥ 0,70	1,6	1.4571	43x43x15,5	SZ0431504444
Kugel	≥ 0,60	2,5	1.4571	52x52x15,5	SK0521505354
Kugel	≥ 0,80	4,0	1.4571	52x52x15,5	SK0521505254
Zylinder	0,45...0,60	2,5...6,4	3.7025	156x56x16	SZ1561605664

Bezeichnung	Bestell-Nr.
Stelling 14,2x25x12	D007054142

PHÖNiX

Messtechnik GmbH
Salzschlierer Straße 13
D-60386 Frankfurt/M.
Tel. +49/69/41 67 42 -20
Fax +49/69/41 67 42 -29
sales@phoenix-mt.com
www.phoenix-mt.com

PHÖNiX