

## Magnetanzeiger, metall., PN 16-400/CL 150-2500

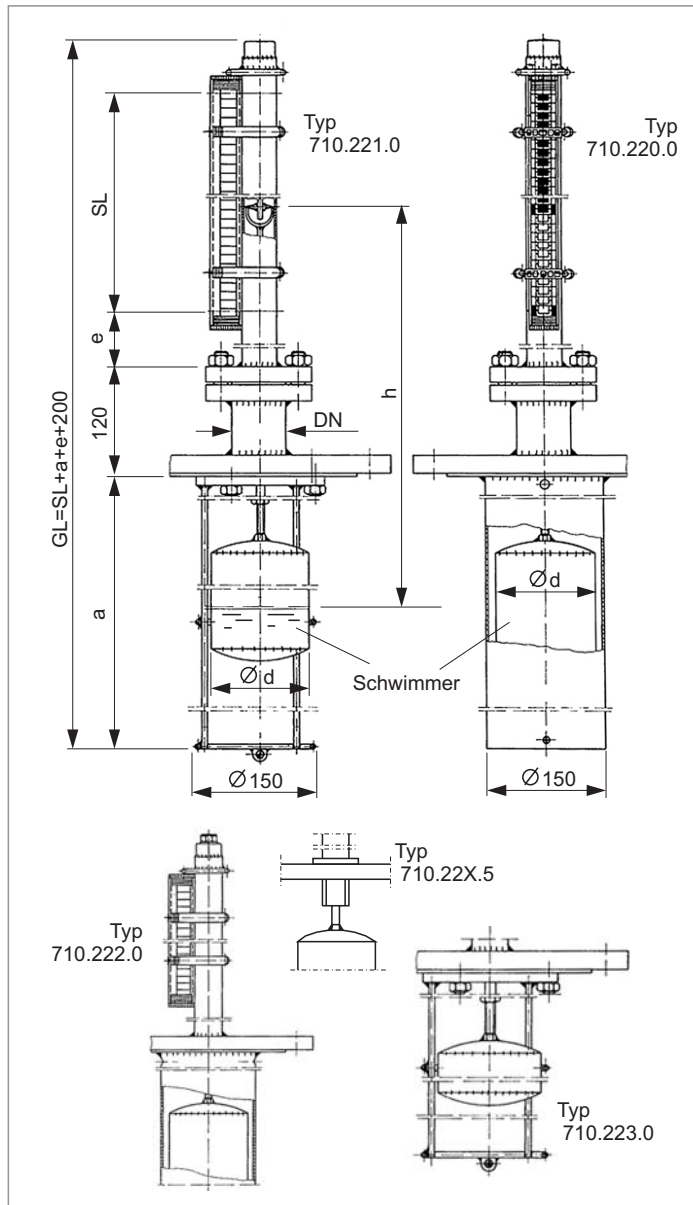
Anzeigenleiste mit hoher Auflösung, indirekte Füllstandanzeige nach oben versetzt  
Anzeigeelemente permanentmagnetisch mit Anschlag  
Magnetfeld Schwimmermagnet rotationssymmetrisch mit starkem Fernfeld  
Schwimmerkontrolle in Anzeige

Produktgruppe **710**

Typ **22X.X**

Blatt: 1/1 Revision: 1

Datum: 9/08



### Anwendungsbereich

Der Magnetanzeiger dient zur indirekten Anzeige von Flüssigkeitsständen oder Trennschichten in Behältern. Gleichzeitig können Magnetschalter (s. 740.XXXX) und Fernanzeigen (s. 745.XXXX) am Anzeigerrohr montiert werden, um Grenzwerte und Füllstand zu signalisieren.

### Allgemeine Daten

Dichte .220/1/2/3: ab 0,7/0,6/0,7/0,7 g/cm<sup>3</sup>  
Trennschicht/Dichtedifferenz: ab ±0,1 g/cm<sup>3</sup>  
Schaulänge SL: anfragen  
Meßfehler: ±10 mm  
Viskosität: max 1000 mPas  
Anzeige: 710.AVG3  
Anschlußausführung: Flansch-Stutzen oder direkt  
DN min.220/1/2/3: 40/65/100/125  
Werkstoff Gefäß, Stutzen: Edelstahl 1.4571  
Flansche, Korb, Schutzyrohr: optional Titan, Hastelloy, etc.  
DIN + ANSI-Werkstoffe  
Schwimmer: 1.4571, Titan  
Schwimmer Ø d .220/1/2/3: 40/56/85/108 mm  
Gewicht .220/1/2/3: Basisausführung 22,77/18,27/16,77/12,27 kg + 0,72 kg/100mm SL

### Auslegungsdaten

Betriebsdruck 320/1/2/3: bis 40,0 MPa  
Temperatur Medium  
Gefäß und Stutzen kpl. aus 1.4571: -200 ... +400 °C  
Flansche aus 1.0460 -10 ... +400 °C  
Unter -10 °C Anzeigenleiste AVG2  
unter -20 °C zusätzlich Frostschutz 710.ISOL  
In beiden Fällen mit Einisoliervorbereitung

### Zulassungen

Druckgeräterichtlinie (DGRL) 97/23/EG  
EG-Baumusterprüfbescheinigung: TÜV 03 ATEX 2190  
Zone 0

Änderungen vorbehalten

### Bestellschlüssel

		7	1	0	.	2	2	X	.	X	-	X	X	X	-	X	X	X	X
Ausführung	Flansch-Stutzen, Rohr als Schwimmerkorb	0																	
	Flansch-Stutzen, Draht als Schwimmerkorb	1																	
	direkt, Rohr als Schwimmerkorb	2																	
	direkt, Draht als Schwimmerkorb	3																	
	alle übrigen Anschlüsse mit Gewindeanschluss	5																	
Dichte	z.B. 054=0,54 g/cm <sup>3</sup>													X	X	X	Schaulänge SL		

### PHÖNiX

Messtechnik GmbH  
Salzschlierer Straße 13  
D-60386 Frankfurt/M.  
Tel. +49/69/41 67 42 - 20  
Fax +49/69/41 67 42 - 29  
sales@phoenix-mt.com  
www.phoenix-mt.com

# PHÖNiX